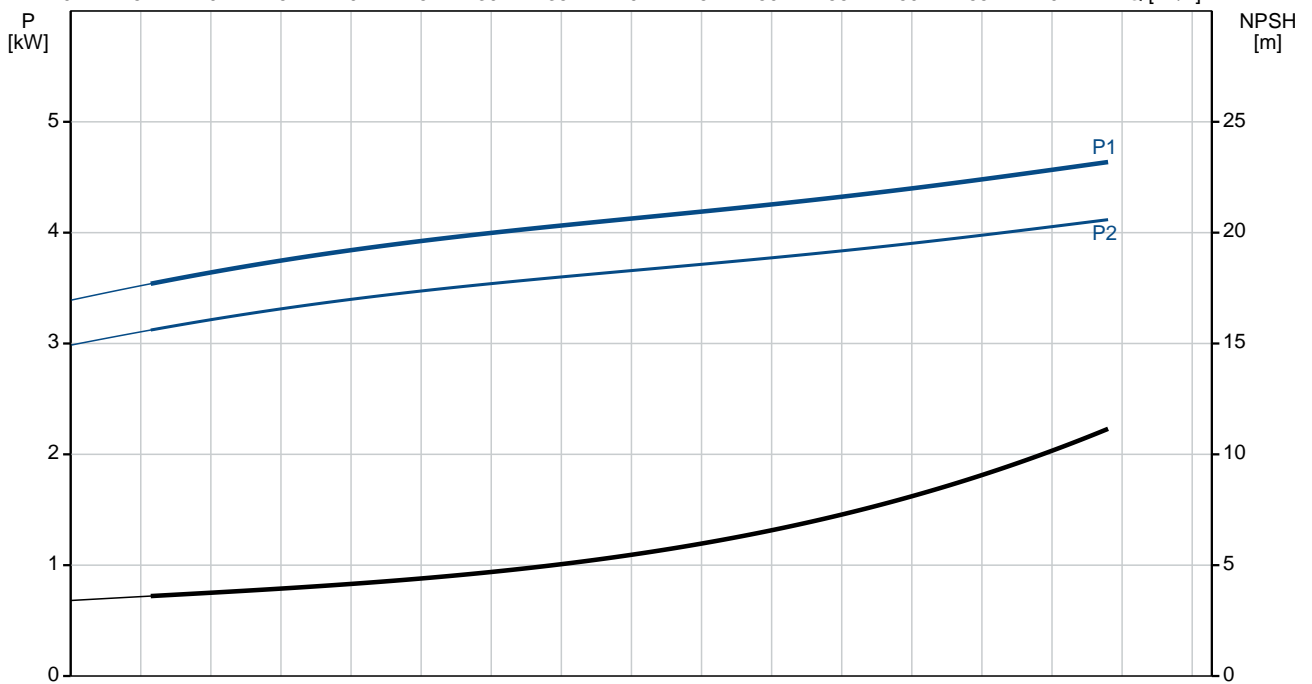
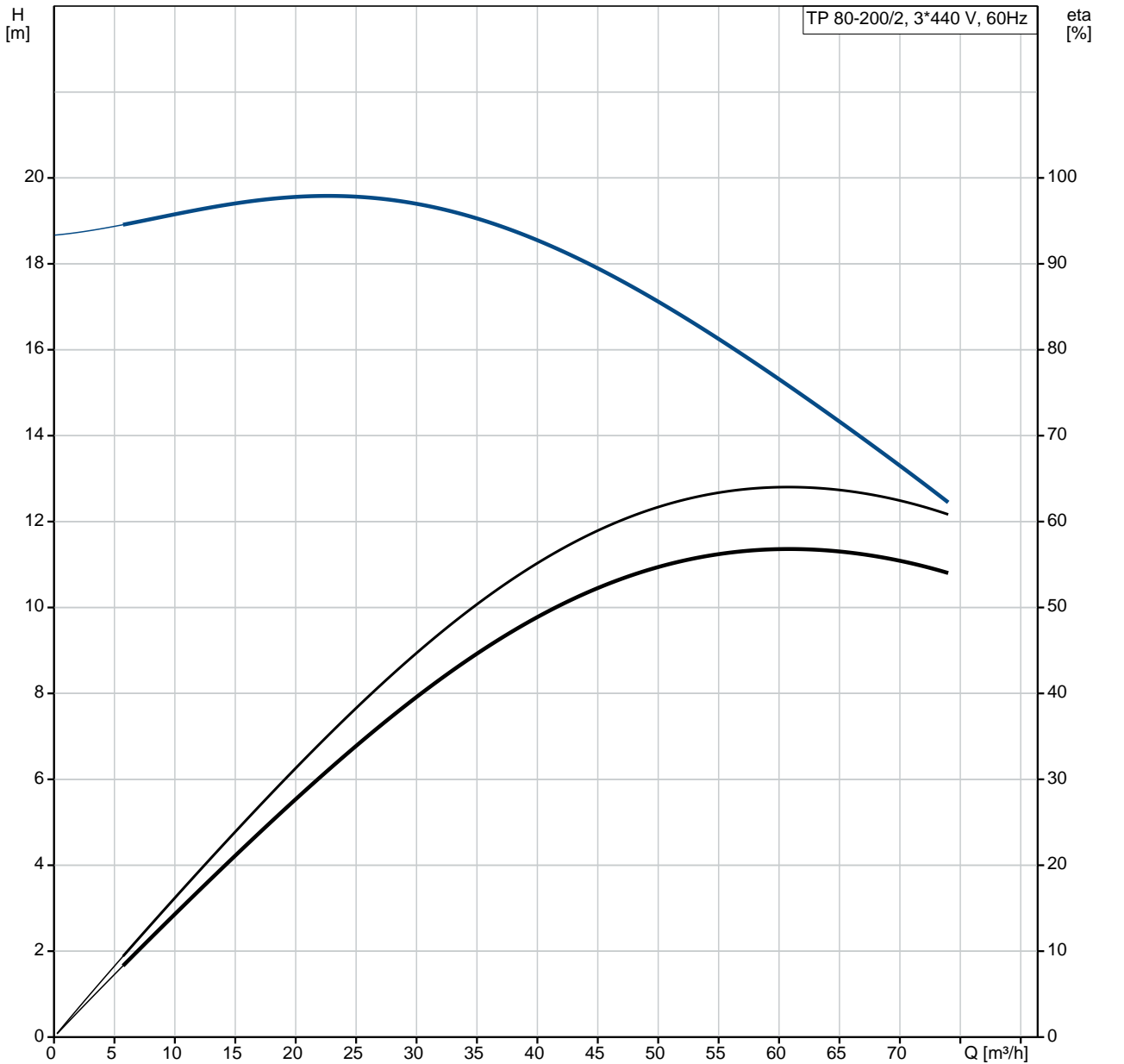


# 96110811 TP 80-200/2 60 Hz



Beschreibung	Daten
--------------	-------

**Allgemeine Informationen:**

Produktbezeichnung: TP 80-200/2 A-F-A-BQQE  
 Produktnummer: 96110811  
 EAN-Nummer: 5700397116203

**Technische Daten:**

Pumpendrehzahl: 3530 1/min  
 Nennvolumenstrom: 61.9 m³/h  
 Nennförderhöhe: 14.9 m  
 Maximale Förderhöhe: 200 dm  
 Tatsächlicher Laufraddurchmesser: 105 mm  
 Gleitringdichtung: BQQE  
 Kennlinientoleranz: ISO9906:2012 3B  
 Pumpenausführung: A  
 Modell: A

**Werkstoffe:**

Pumpengehäuse: Grauguß  
 EN-JL1040  
 ASTM A48-40 B  
 Laufrad: Grauguss  
 EN-JL1030  
 ASTM A48-30 B  
 Typenschlüssel für Material: A

**Installation:**

Umgebungstemperatur: -30 .. 60 °C  
 Max. Betriebsdruck: 16 bar  
 Anschluss: DIN  
 Code für Rohranschluss: F  
 Nennweite: DN 80  
 Anschluss Saugstutzen: DN 80  
 Anschluss Druckstutzen: DN 80  
 Nennndruck (bar): PN 16  
 Einbaulänge: 360 mm  
 Flanschgröße des Motors: FF215

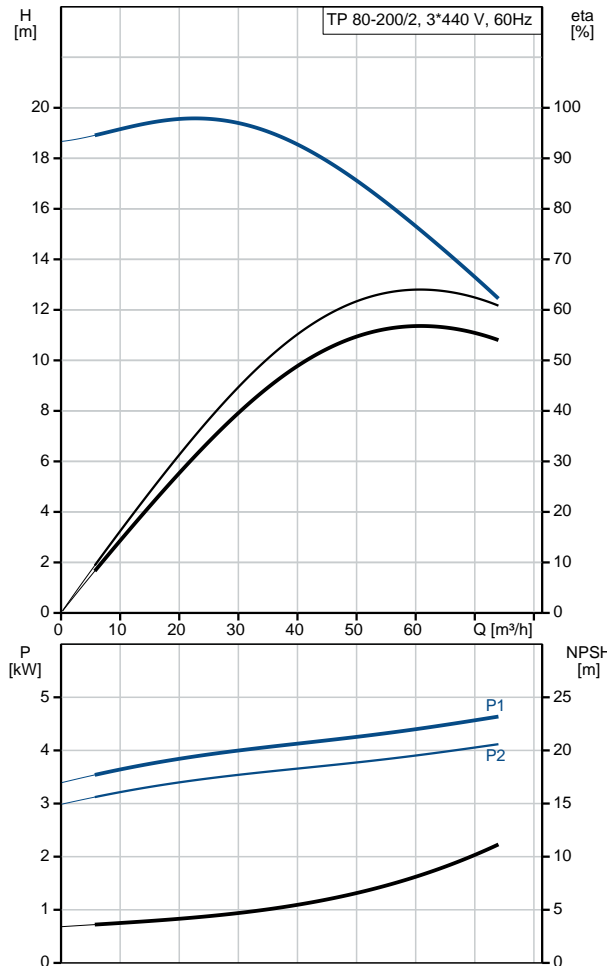
**Fördermedium:**

Wasser  
 Medientemperaturbereich: -25 .. 120 °C  
 Liquid temperature during operation: 20 °C  
 Dichte: 998.2 kg/m³

**Elektrische Daten:**

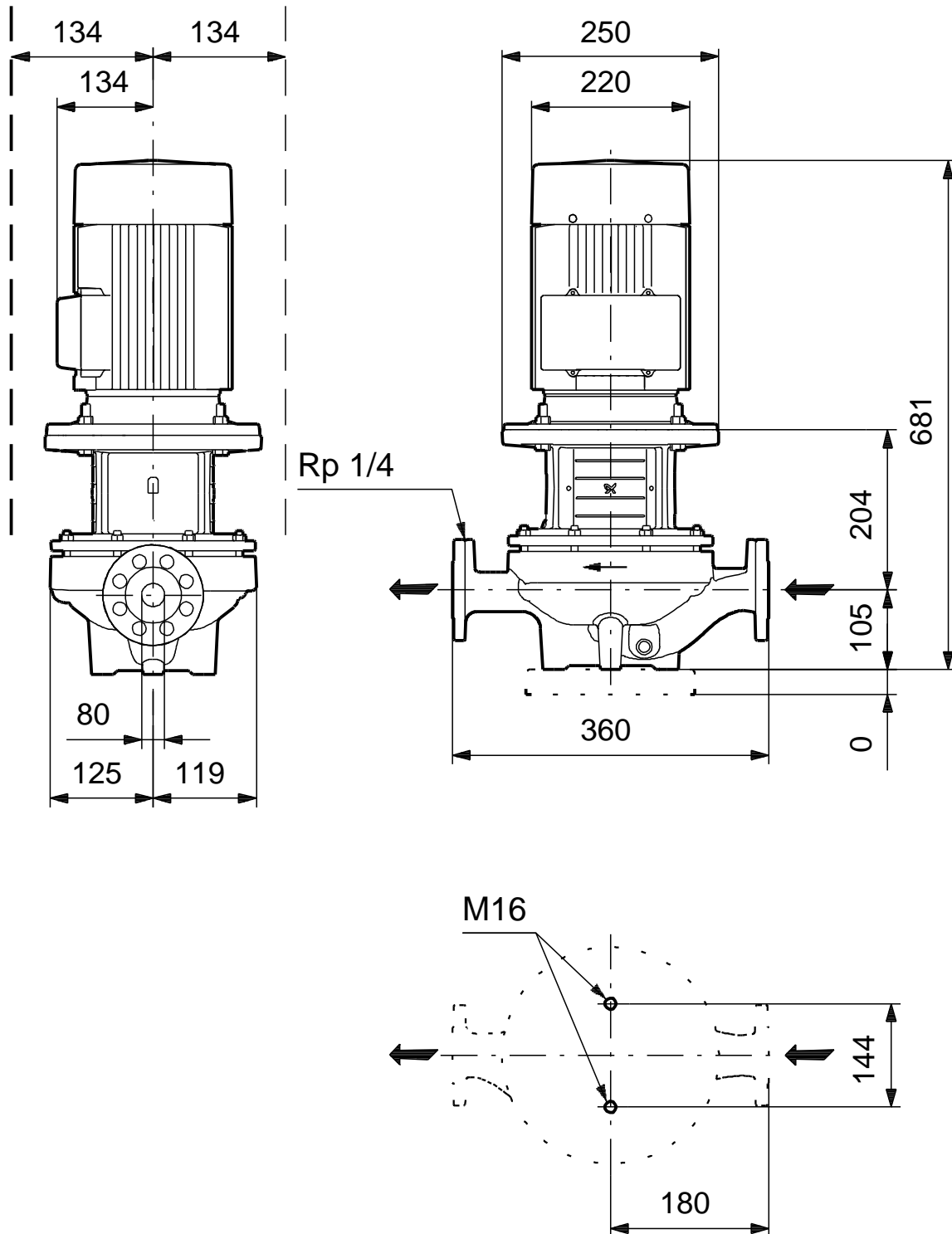
Bauart des Motors: 112MC  
 IE-Wirkungsgradklasse: NEMA Premium / IE3 60Hz  
 Motorbemessungsleistung P2: 4 kW  
 Leistungsbedarf (P2) der Pumpe: 4 kW  
 Netzfrequenz: 60 Hz  
 Nennspannung: 3 x 380-480D V  
 Nennstrom: 7,80-6,80 A  
 Anlaufstrom: 1000-1470 %  
 Leistungsfaktor Cos phi: 0,91-0,82  
 Nenn-Drehzahl: 3510-3540 1/min  
 Wirkungsgrad: IE3 88,5%  
 Motorwirkungsgrad bei Vollast: 88.5 %  
 Motorwirkungsgrad bei 3/4-Last: 88.6 %  
 Motorwirkungsgrad bei halber Last: 85.2 %  
 Anzahl der Pole: 2  
 Schutzart (gemäß IEC 34-5): 55 Dust/Jetting  
 Wärmeklasse (IEC 85): F  
 Motorschutz: PTC  
 Motor - Produktnummer: 87322303

**Sonstiges:**



<b>Beschreibung</b>	<b>Daten</b>
Kennzeichnung:	Grundfos blueflux
Mindesteffizienzindex, MEI :	0.53
ErP-Status:	EuP extern/integriert
Nettogewicht:	79 kg
Bruttogewicht:	87 kg
Versandvolumen:	0.18 m <sup>3</sup>

# 96110811 TP 80-200/2 60 Hz



Achtung! Soweit nicht anders angegeben, handelt es sich um Millimeterangaben (mm). Die vereinfachte Maßzeichnung zeigt nicht alle Einzelheiten.