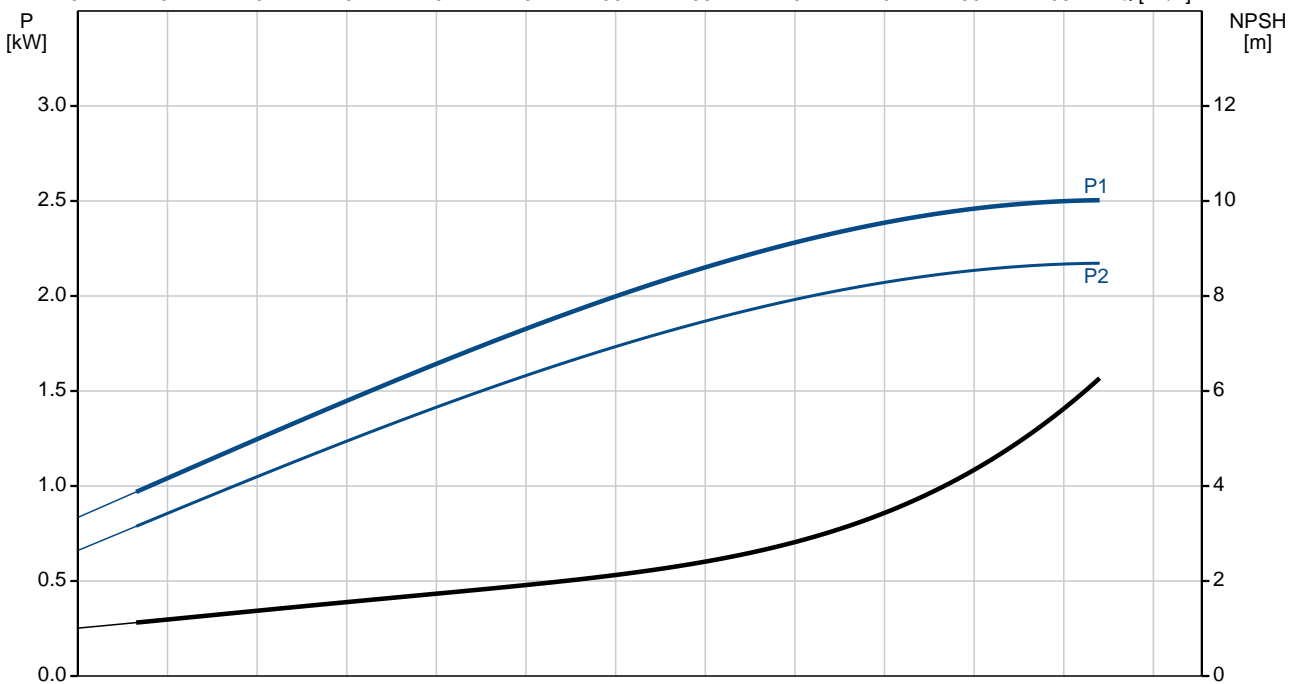
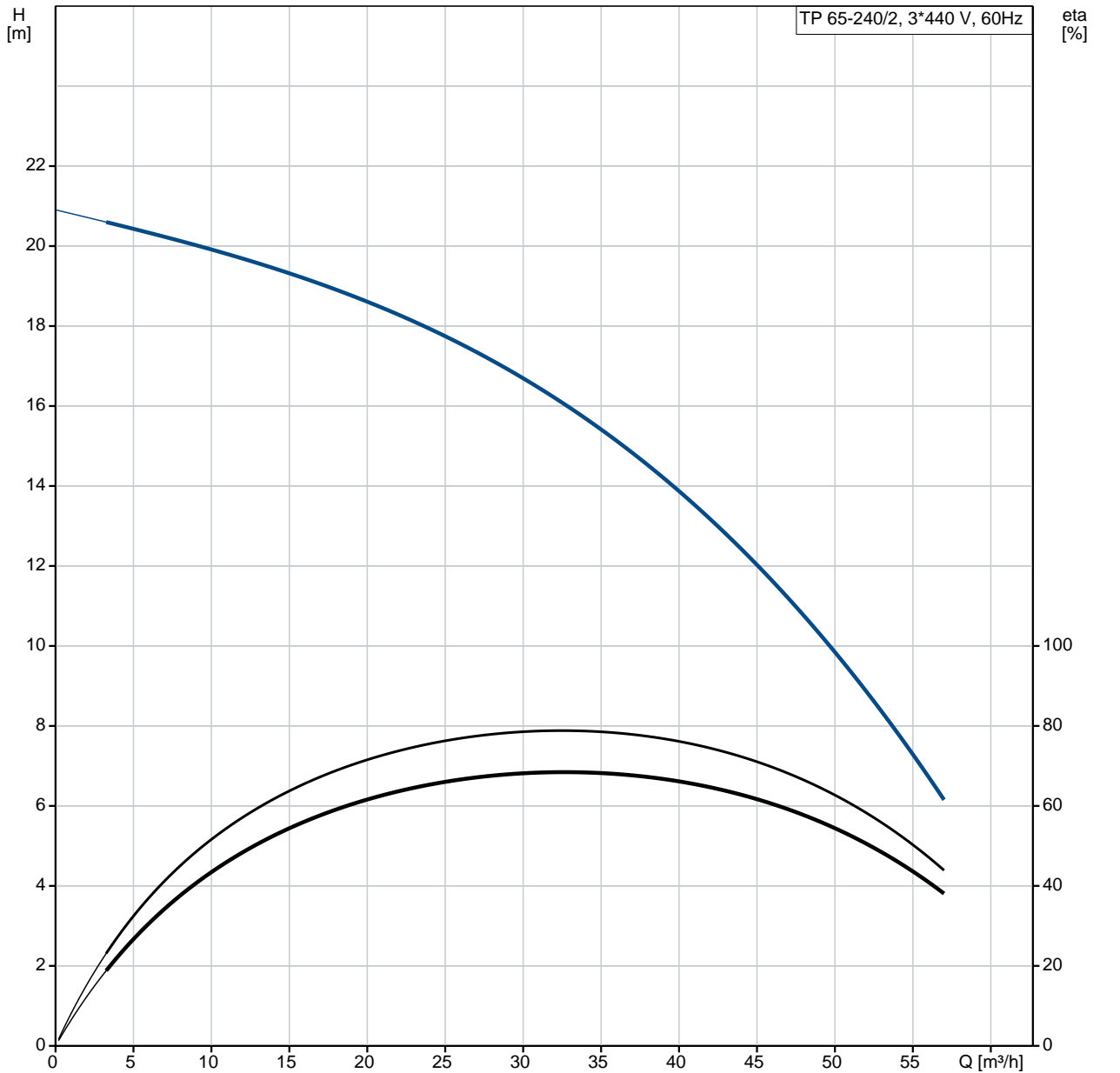
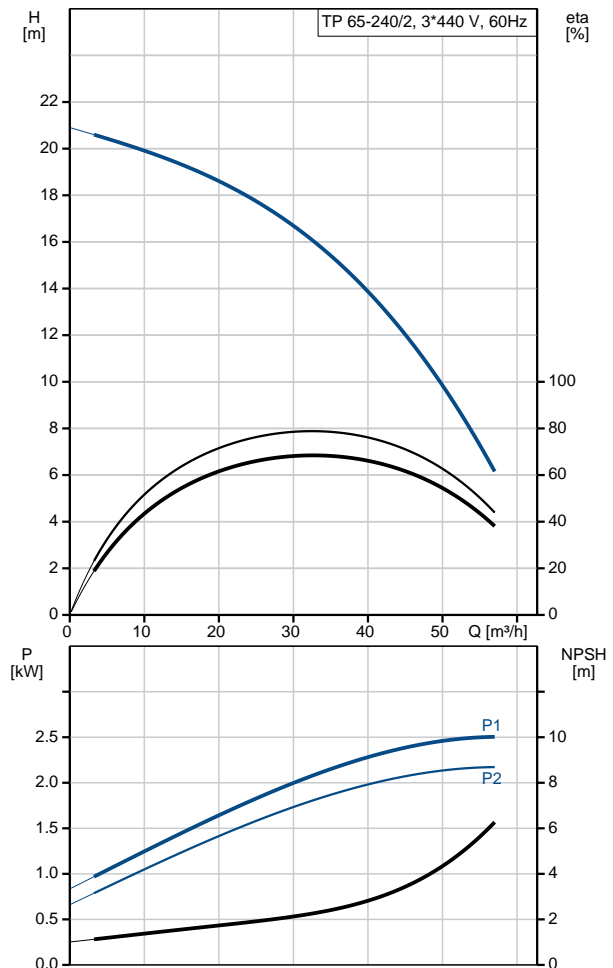


auf Anfr. TP 65-240/2 60 Hz

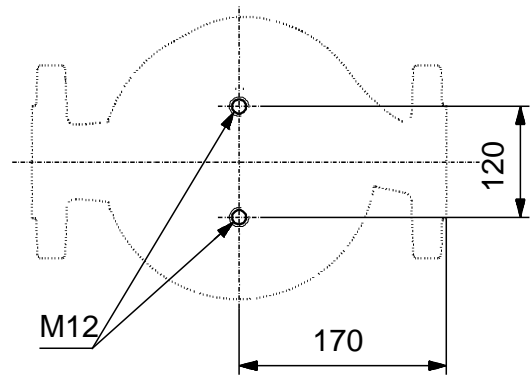
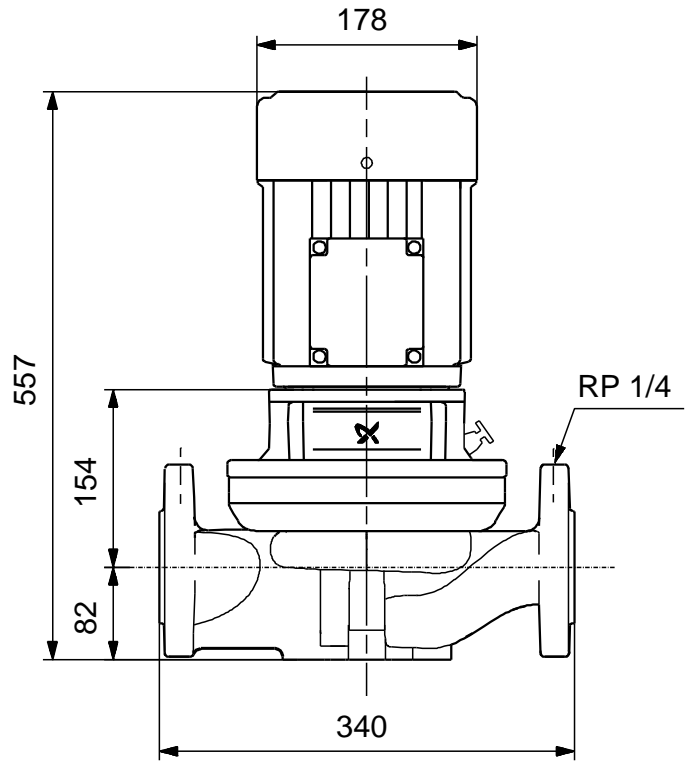
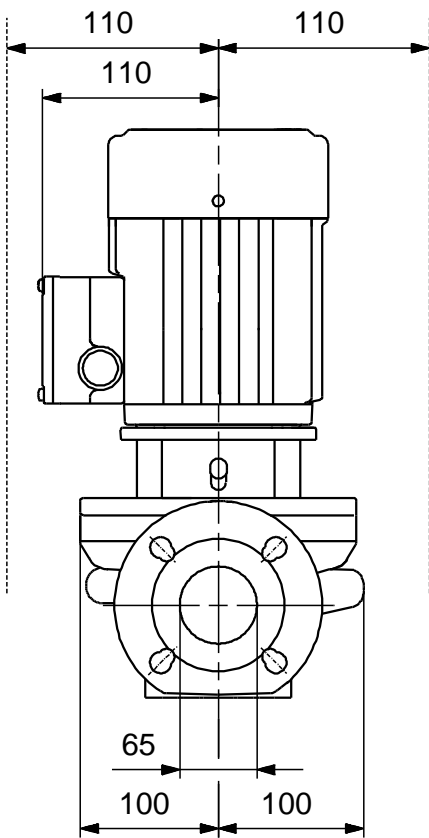


Beschreibung	Daten
Allgemeine Informationen:	
Produktbezeichnung:	TP 65-240/2 A-F-A-BQQE
Produktnummer:	auf Anfr.
EAN-Nummer:	auf Anfr.
Technische Daten:	
Pumpendrehzahl:	3360 1/min
Nennvolumenstrom:	34.5 m³/h
Nennförderhöhe:	15.6 m
Maximale Förderhöhe:	240 dm
Tatsächlicher Laufraddurchmesser:	102 mm
Gleitringdichtung:	BQQE
Kennlinientoleranz:	ISO9906:2012 3B
Pumpenausführung:	A
Modell:	A
Werkstoffe:	
Pumpengehäuse:	Grauguß EN-JL1040 ASTM A48-40 B
Laufrad:	Edelstahl DIN W.-Nr. 1.4301 AISI 304
Typenschlüssel für Material:	A
Installation:	
Umgebungstemperatur:	-30 .. 60 °C
Max. Betriebsdruck:	10 bar
Anschluss:	DIN
Code für Rohranschluss:	F
Nennweite:	DN 65
Anschluss Saugstutzen:	DN 65
Anschluss Druckstutzen:	DN 65
Nennndruck (bar):	PN 6/10
Einbaulänge:	340 mm
Flanschgröße des Motors:	FT115
Fördermedium:	
	Wasser
Medientemperaturbereich:	-25 .. 120 °C
Liquid temperature during operation:	20 °C
Dichte:	998.2 kg/m³
Elektrische Daten:	
Bauart des Motors:	90LC
IE-Wirkungsgradklasse:	IE2 - IE3
Motorbemessungsleistung P2:	2.2 kW
Leistungsbedarf (P2) der Pumpe:	2.2 kW
Netzfrequenz:	60 Hz
Nennspannung:	3 x 380-480D V
Nennstrom:	4,45-3,70 A
Anlaufstrom:	780-1100 %
Leistungsfaktor Cos phi:	0,91-0,85
Nenn-Drehzahl:	3470-3530 1/min
Wirkungsgrad:	IE2 85,5% - IE3 86,5%
Motorwirkungsgrad bei Vollast:	85.5-86.5 %
Motorwirkungsgrad bei 3/4-Last:	86.8 %
Motorwirkungsgrad bei halber Last:	86.0 %
Anzahl der Pole:	2
Schutzart (gemäß IEC 34-5):	55 Dust/Jetting
Wärmeklasse (IEC 85):	F
Motorschutz:	keine
Motor - Produktnummer:	85U15908
Sonstiges:	



Beschreibung	Daten
Kennzeichnung:	Grundfos blueflux
Mindesteffizienzindex, MEI :	0.70
ErP-Status:	EuP extern/integriert
Nettogewicht:	46.6 kg
Bruttogewicht:	52.5 kg
Versandvolumen:	0.16 m ³

auf Anfr. TP 65-240/2 60 Hz



Achtung! Soweit nicht anders angegeben, handelt es sich um Millimeterangaben (mm). Die vereinfachte Maßzeichnung zeigt nicht alle Einzelheiten.